



Portaria n.º 389, de 25 de agosto de 2014.

O PRESIDENTE DO INSTITUTO NACIONAL DE METROLOGIA, QUALIDADE E TECNOLOGIA - INMETRO, em exercício, designado pelo Ministro de Estado do Desenvolvimento, Indústria e Comércio Exterior, por Portaria publicada no Diário Oficial da União de 17 de junho de 2011, e em atendimento ao artigo 20 do Decreto n.º 6.275, de 28 de novembro de 2007, no uso de suas atribuições, conferidas no § 3º do artigo 4º da Lei n.º 5.966, de 11 de dezembro de 1973, nos incisos I e IV do artigo 3º da Lei n.º 9.933, de 20 de dezembro de 1999, e no inciso V do artigo 18 da Estrutura Regimental da Autarquia, aprovada pelo Decreto n.º 6.275/2007;

Considerando a alínea *f* do subitem 4.2 do Termo de Referência do Sistema Brasileiro de Avaliação da Conformidade, aprovado pela Resolução Conmetro n.º 04, de 02 de dezembro de 2002, que atribui ao Inmetro a competência para estabelecer as diretrizes e critérios para a atividade de avaliação da conformidade;

Considerando a importância de as Lâmpadas LED com dispositivo de controle integrado à base comercializadas no país apresentarem requisitos mínimos de eficiência, segurança e compatibilidade eletromagnética, resolve baixar as seguintes disposições:

Art. 1º Aprovar o Regulamento Técnico da Qualidade para Lâmpadas LED com Dispositivo de Controle Integrado à Base, disponibilizado no sítio [www.inmetro.gov.br](http://www.inmetro.gov.br) ou no endereço abaixo:

Instituto Nacional de Metrologia, Qualidade e Tecnologia – Inmetro  
Divisão de Regulamentação Técnica e Programas de Avaliação da Conformidade – Dipac  
Rua da Estrela n.º 67 - 2º andar – Rio Comprido  
CEP 20.251-900 – Rio de Janeiro – RJ

Art. 2º Cientificar que a Consulta Pública, que colheu contribuições da sociedade em geral para a elaboração do Regulamento ora aprovado, foi divulgada pela Portaria Inmetro n.º 477, de 24 de setembro de 2013, publicada no Diário Oficial da União de 27 de setembro de 2013, seção 01, página 78 a 79.

Art. 3º Cientificar que a obrigatoriedade de observância dos critérios estabelecidos neste Regulamento Técnico da Qualidade será divulgada por Portaria específica que definirá os Requisitos de Avaliação da Conformidade para Lâmpadas LED com Dispositivo de Controle Integrado à Base.

Art. 4º Esta Portaria entrará em vigor na data de sua publicação no Diário Oficial da União.

OSCAR ACSELRAD



## REGULAMENTO TÉCNICO DA QUALIDADE PARA LÂMPADAS LED COM DISPOSITIVO DE CONTROLE INTEGRADO À BASE

### 1. OBJETIVO

Estabelecer os requisitos que devem ser atendidos pelas lâmpadas LED, visando à eficiência energética, segurança e compatibilidade eletromagnética das mesmas.

#### 1.1. ESCOPO DE APLICAÇÃO

**1.1.1** Este Regulamento se aplica às lâmpadas LED com dispositivo de controle integrado à base ou corpo constituindo uma peça única, não destacável, sendo destinadas para operação em rede de distribuição de corrente alternada de 60 Hz, para tensões nominais de 127 V e/ou 220 V, ou faixas de tensão que englobem as mesmas ou em corrente contínua (DC ou CC), com proteção contra surto, tensão de alimentação até 250 V, previstas para uso doméstico e similar, tendo:

- potência nominal até 60 W;
- tensão nominal maior que 50 V e até 250 V (CA) com bases da lâmpada de acordo com ABNT NBR IEC 62560:2013 (B15d, B22d, E11, E12, E14, E17, E27, G5, G9, G13, GU10, GZ10);
- tensão nominal até 50 V (CC ou CA) com bases G4, GU4, GY4, GX5.3, GU5.3, G6.35, GY6.35, G53, GU7, G5, G5.3 e G13;
- lâmpada LED tubular, também conhecida como tubo LED, com o dispositivo de controle incorporado, que substituem as lâmpadas fluorescentes tubulares de dimensões de acordo com NBR IEC 60081 e base G5, G13 ou R17DC.

NOTA: Quando a lâmpada for operada em uma luminária, os dados de desempenho declarados podem desviar os valores estabelecidos por este Regulamento.

**1.1.2** Excluem-se deste Regulamento as Lâmpadas LED com dispositivo integrado à base conforme abaixo:

- lâmpadas com LED coloridos, com lentes coloridas, que emitem luz colorida;
- RGB, que possuem invólucro coloridos e decorativas, e emitem luz colorida;
- lâmpadas de LED com dispositivo de controle incorporado que produzam intencionalmente luz colorida;
- OLED (Organic Light Emitting Diode).

### 2. SIGLAS

ABNT	Associação Brasileira de Normas Técnicas
ISO	<i>International Organization for Standardization</i>

### 3. DOCUMENTOS COMPLEMENTARES

Portaria Inmetro nº 335, de 29 de agosto de 2011	Aprovar as informações obrigatórias para os dispositivos elétricos de baixa tensão
--	--

ABNT IEC TS 62504:2013	Termos e definições para LED e os módulos de LED de iluminação geral
ABNT NBR IEC 60061-1:2011	Bases de lâmpadas, porta-lâmpadas, bem como gabaritos para o controle de intercambialidade e segurança Parte 1: Bases de lâmpadas
ABNT NBR IEC 60360:1996	Método-padrão para determinação da elevação da temperatura da base da lâmpada
ABNT NBR IEC 60529:2005	Graus de proteção para invólucros de equipamentos Elétricos (código IP)
ABNT NBR IEC 60598-1:2010	Luminárias – Parte 1: Requisitos gerais e ensaios
ABNT NBR IEC 60695-2-10:2006	Ensaio relativos ao risco de fogo – Parte 2-10: Métodos de ensaio de fio incandescente/aquecido – aparelhagem e método geral de ensaio
ABNT NBR IEC 60695-2-11:2006	Ensaio relativos ao risco de fogo – Parte 2-11: Métodos de ensaio de fio incandescente/aquecido – método de ensaio de inflamabilidade para produtos acabados
ABNT NBR IEC 60695-2-12:2013	Ensaio relativos ao risco de fogo Parte 2-12: Métodos de ensaio de fio incandescente/aquecido — Método de ensaio de inflamabilidade para materiais
ABNT NBR IEC 60695-2-13:2013	Ensaio relativos ao risco de fogo Parte 2-13: Métodos de ensaio de fio incandescente/aquecido — Métodos de ensaio de temperatura de inflamabilidade ao fio incandescente (GWIT) para materiais
ABNT NBR IEC 62031:2013	Módulos de LED para iluminação em geral — Especificações de segurança
ABNT NBR IEC 62560:2013	Lâmpadas LED com dispositivo de controle incorporado para serviços de iluminação geral para tensão > 50 V — Especificações de segurança
ANSI/IEEE C.62.41-1991	<i>IEEE Recommended Practice on Characterization of Surges in Low-Voltage (1000 V and Less) AC Power Circuits</i>
ANSI-NEMA-ANSLGC78-09.377-2011	<i>Specification of the chromaticity of solid state lighting products</i>
CIE 13.3: 1995	<i>Method of Measuring and Specifying Colour Rendering of Light Sources</i>
CIE 84:1989	<i>Measurement of Luminous Flux</i>
CISPR 15:2013	<i>Limits and Methods of Measurements of Radio Disturbance Characteristics of Eletrical Lighting and Similars Equipaments</i>
ENERGY STAR	<i>Eligibility Criteria - Program Requirements for Integral LED Lamps</i>
IEC 60050-845:1987	<i>International Electrotechnical Vocabulary, Lighting</i>
IEC 60061-3:2005	<i>Lamp caps and holders together with gauges for the control of interchangeability and safety – Part 3: Gauges</i>
IEC 60081:1997	<i>Double-capped fluorescent lamps – Performance specifications</i>
IEC 60432-1:1996	<i>Incandescent lamps – Safety specifications – Part 1: Tungsten filament lamps for domestic and similar general lighting purposes</i>
IEC 60630:2005	<i>Maximum lamp outlines for incandescent lamps</i>
IEC TR 62380:2004	<i>Reliability data handbook – Universal model for reliability prediction of electronics components, PCBs and equipment</i>

IEC/TR 61341:2010	<i>Method of measurement of centre beam intensity and beam angle(s) of reflector lamps</i>
IESNA LM-79-08	<i>Electrical and Photometric Measurement of Solid State Lighting Products</i>
IESNA LM-80-08	<i>Approved Method for Measuring Lumen Maintenance of LED Light Sources</i>
IESNA TM 21-11	<i>Projecting Long Term Lumen Maintenance of LED Light Sources</i>
ISO 4046-4:2002	<i>Paper, board, pulp and related terms – Vocabulary – Part 4: Paper and board grades and converted products</i>
NBR IEC 60081:1997	Lâmpadas Fluorescentes Tubulares para iluminação geral
NBR IEC 62612:2013	Lâmpadas LED com dispositivo de controle incorporado para serviços de iluminação em geral > 50 V – Requisitos de desempenho

Nota1: Havendo versão da norma ABNT que corresponda à norma IEC na sua versão mais atual, a NBR deverá ser usada em substituição à norma IEC.

Nota2: Caso haja norma geral ABNT que esteja em acordo com a norma IEC mais atual, a NBR geral deve ser usada em substituição à norma IEC.

#### 4. DEFINIÇÕES

Para fins deste RTQ, são adotadas as definições a seguir, complementadas pelas definições contidas nos documentos citados no item 3.

Termos e definições no campo dos LED e módulos são referenciados na ABNT IEC/TS 62504:2013 e IEC 60050-845.

##### 4.1 Lâmpada LED com dispositivo de controle incorporado

Lâmpadas, que, ao contrário de outras lâmpadas que utilizam filamentos metálicos aquecidos ou descargas elétricas em gases, produzem luz através do fenômeno conhecido por eletroluminescência, realizado em material semicondutor, sendo por isto chamada de produção de luz em estado sólido. A lâmpada LED com dispositivo de controle incorporado pode ser dividida em quatro partes: a primeira, responsável pela transformação de energia elétrica em luz, é composta por um ou mais LED (*Light Emitting Diode*), a segunda é composta de lentes ou difusores, a terceira parte é o dispositivo de controle, composto por circuitos eletrônicos responsáveis pelo fornecimento adequado da tensão e do controle da corrente elétrica que flui no LED e a quarta parte é constituída por uma ou duas bases responsáveis pelo contato entre a lâmpada e o circuito de fornecimento de energia elétrica.

É composta por uma ou duas bases de lâmpada conforme ABNT NBR IEC 60061-1, uma fonte de luz LED e quaisquer outros elementos adicionais necessários para ligar e operar de forma estável a fonte de luz, e não pode ser desmontada sem ser danificada permanentemente.

##### 4.2 Valor nominal

Valor quantitativo para uma característica de uma lâmpada LED para condições operacionais específicas.

##### 4.3 Tensão de ensaio

A tensão de ensaio deve ser a tensão nominal da rede elétrica, 127 VCA ou 220 VCA, ou tensão nominal CC, estável dentro de 0,5 % durante os períodos de estabilização da lâmpada, e de 0,2 % no momento da medição. Para o ensaio de envelhecimento e manutenção do fluxo luminoso, a tolerância é de 2 % durante o período de tempo entre as medições. Para tensão alternada o conteúdo total harmônico

da tensão de alimentação não pode exceder 3 %. O conteúdo harmônico é definido como o somatório eficaz dos componentes individuais harmônicos, considerando a fundamental como 100 %.

#### **4.4 Manutenção do fluxo luminoso**

É o fluxo luminoso remanescente (normalmente expresso como uma porcentagem do fluxo luminoso inicial) sobre qualquer tempo de operação selecionado. A manutenção do fluxo luminoso é o complemento da depreciação do fluxo, ou seja, a soma dos dois é sempre 1 ou 100 %.

#### **4.5 Valores iniciais**

Características fotométricas e elétricas no final do tempo de estabilização (ver item 4.9).

#### **4.6 Vida útil (de uma lâmpada LED individual) - Manutenção do fluxo do LED (L70)**

Período de tempo durante o qual uma lâmpada LED fornece 70 % ou mais do fluxo luminoso inicial, sob condições normais de ensaio.

Obs1: As lâmpadas LED não estão sujeitas a falha súbita, mas normalmente diminuem o fluxo luminoso ao longo do tempo, de uma forma gradual, sendo esta a característica de final de vida útil da mesma, diferentemente do que ocorre com as lâmpadas convencionais.

Obs2: O dispositivo eletrônico de controle incorporado, no entanto, pode mostrar uma falha súbita.

#### **4.7 Vida nominal da lâmpada**

Valor mediano de vida útil em uma amostra de lâmpada.

#### **4.8 Código de cor**

Características de cor de uma lâmpada LED de luz branca são codificadas conforme exemplificado na ABNT NBR 62612:2013, Tabela 1, Item b.

#### **4.9 Tempo de estabilização**

Tempo requerido para estabilização de uma lâmpada LED, que deve ser no máximo de 2 h. A estabilidade da lâmpada pode ser acompanhada pela variação na emissão de luz (fluxo luminoso) e da potência elétrica ao longo do tempo. A estabilização é obtida quando a variação de pelo menos três medições sucessivas de emissão de luz e potência elétrica em um intervalo de 15 min, variam menos que 0,5 %. O tempo de estabilização de cada produto deve ser reportado.

#### **4.10 Ângulo do Facho**

Ângulo entre duas linhas imaginárias em um plano através do eixo do fecho óptico, de tal forma que estas linhas passam através do centro da face frontal da lâmpada, e através de pontos em que a intensidade luminosa é 50 % da intensidade do centro do fecho (de acordo com a IEC/TR 61341). Sua unidade de medida é graus (°).

Nota: Esse valor pode ser diferente em diferentes planos. O conceito de um único valor de ângulo só se aplica a fontes projetadas com simetria rotacional, e sua determinação deve ser feita após aplicação de simetria rotacional ao levantamento fotométrico. Eventualmente poderão ser informados dois valores, quando a distribuição for simétrica em relação a dois planos.

#### **4.11 Intensidade luminosa de pico**

Intensidade luminosa máxima medida de uma determinada lâmpada.

#### **4.12 Ensaio de tipo**

Ensaio realizado em uma amostra do produto com a finalidade de verificar a conformidade da mesma com a norma pertinente.

#### **4.13 Classificação EBTS - (SELV)**

Classificação EBTS (Extra Baixa Tensão de Segurança) representa a tensão em um circuito que está isolado da rede de alimentação por uma isolação não menor do que a existente entre o primário e o secundário do transformador de isolamento de segurança em conformidade com a IEC 61558-2-6 ou equivalente. A máxima tensão deve ser inferior a 50 VCA eficazes ou 120 VCC livre de ripple e pode ser especificada em requisitos particulares, especialmente quando é permitido um contato direto com as partes condutoras de corrente.

Nota 1: “Livre de ripple” é convencionalmente definido como a tensão de ripple senoidal, sendo o conteúdo deste ripple não mais do que 10 % eficazes. O pico máximo não pode exceder 140 V para um sistema nominal 120 VCC livre de ripple, respectivamente 70 V para um sistema nominal 60 VCC livre de ripple, e 35 V para um sistema nominal 30 VCC livre de ripple.

### **5. REQUISITOS TÉCNICOS REFERENTES À SEGURANÇA**

#### **5.1 Requisitos Gerais**

As lâmpadas LED com dispositivo de controle incorporado devem funcionar nas seguintes condições:

- tensões entre 92 % e 106 % da tensão nominal de alimentação;
- ambiente com temperatura entre -10 °C e 40 °C;
- instaladas em luminárias em conformidade com a ABNT NBR IEC 60598-1 e que sejam compatíveis com a especificação da lâmpada.

#### **5.2 Marcação**

##### **5.2.1. Requisitos gerais para marcação e outras informações**

As lâmpadas devem ser marcadas de forma clara e indelével, pelo fornecedor responsável, com as informações especificadas em 5.2.2.

Os manuais de instruções e de instalação quando aplicáveis, bem como todas as informações devem estar na língua portuguesa.

As unidades devem ser expressas conforme o Sistema Internacional de Unidades (SI). Contudo, adicionalmente, podem ser utilizadas outras unidades desde que o valor e a unidade estejam entre parênteses.

##### **5.2.2. Informações e locais para marcação**

A conformidade é verificada pela presença e legibilidade das marcações por inspeção visual. As informações e locais para marcação são dados na Tabela 2.

**Tabela 2 – Marcações e locais onde a marcação é necessária**

<b>Identificação Visual</b>	<b>Produto</b>	<b>Embalagem</b>
a) Marca de origem (isto pode tomar a forma de uma marca, o nome do fornecedor ou o nome do fornecedor responsável);	X	X
b) Tensão nominal ou faixa de tensão nominal ("V" ou "volts");	X	X
c) Potência nominal ("W" ou "watts");	X	X
d) Frequência nominal ("Hz" ou "hertz").	X	X
e) Corrente nominal ("A" ou "ampère").	--	X
f) Fator de Potência (FP ou $\cos \phi$ ). Fator de Potência, acompanhado opcionalmente da frase " <b>Alto FP</b> ", caso este seja maior ou igual a 0,92.	X	X
g) Peso da lâmpada na embalagem (devido ao fato de que o peso adicional pode reduzir a estabilidade mecânica de certas luminárias e porta lâmpadas, e podem ser prejudicados o contato e a retenção da lâmpada).	--	X
h) Fluxo luminoso nominal expresso em lumens (lm).	--	X
i) Vida útil nominal e o fator de manutenção do fluxo luminoso relacionado (L70) de acordo com o item 6.10.	--	X
j) Selo de Identificação da Conformidade Inmetro.	--	X
k) Índice de reprodução de cor nominal	--	X
l) Símbolo de compatibilidade de dimerização (acompanhado com o texto. "Permite dimerização" ou "Não permite dimerização"). (ABNT NBR IEC 62560:2013)	--	X
m) Indicação "EBTS (SELV)" (para lâmpadas que possuem partes em que a proteção contra choques é baseada na operação em extra baixa tensão de segurança EBTS/SELV).	--	X
n) Informações obrigatórias (devem estar dispostas com tipo de letra de padrão mínimo ou equivalente aos tipos <b>Arial pitch 7</b> ou <b>Times New Roman pitch 8</b> ).	--	X
o) Inscrição: "Descarte em local apropriado".	--	X
p) Inscrição "Advertência: Não utilizar com reatores".(para as lâmpadas tubulares que não podem ser utilizadas com reatores)	--	X
q) Esquema de ligação para lâmpadas tubulares.	X	X
Legenda: x = requerido / -- = não requerido		

A durabilidade da marcação no corpo do produto é verificada pela tentativa de removê-la, esfregando levemente, por 15 s, com um pedaço de pano embebido em água e, após secagem, por mais 15 s, com um pedaço de pano umedecido com hexano. A marcação deve ser legível após o ensaio. Para a realização deste ensaio, o responsável deverá usar equipamento adequado para manusear o hexano.

### 5.3 Dimensões

As dimensões da lâmpada LED devem satisfazer os requisitos indicados pelo fornecedor.

### 5.4 Intercambialidade da base

A intercambialidade deve ser assegurada pelo uso de bases de acordo com a ABNT NBR IEC 60061-1 e calibres de acordo com a IEC 60061-3.

A conformidade é verificada pelo uso dos calibres pertinentes das bases descritas neste RTQ.

## 5.5 Proteção contra contato acidental com partes vivas

As lâmpadas devem ser construídas de forma que, sem qualquer compartimento adicional sob a forma de uma luminária, nenhuma parte interna metálica, nenhuma parte externa metálica com isolamento básica ou nenhuma parte metálica viva da base da luminária ou da própria lâmpada sejam acessíveis quando a lâmpada é instalada em um soquete de acordo com os dados da folha da IEC pertinente sobre soquetes. A conformidade é verificada por meio do dedo-padrão de ensaio especificado na Figura 1, se necessário, com uma força de 10 N.

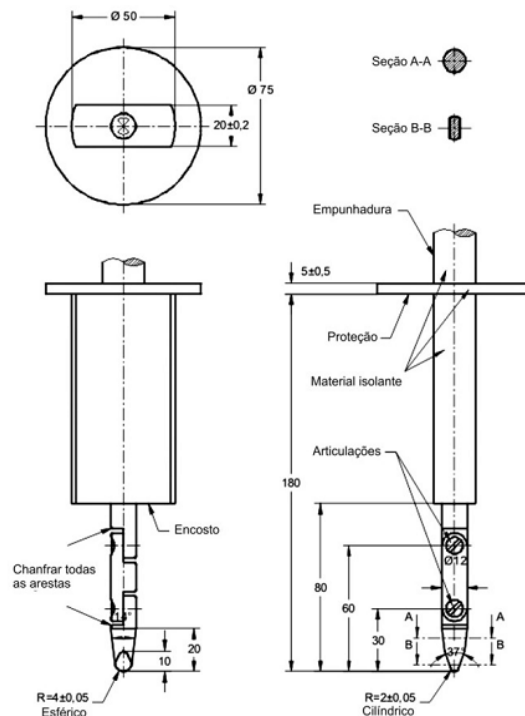


Figura 1 - Dedo-padrão de ensaio (de acordo com a ABNT NBR IEC 60529)

Material: metal, exceto onde especificado diferentemente.

Tolerâncias das dimensões sem tolerância especificada:

- em ângulos: +0° -10°
- em dimensões lineares:
- até 25 mm: +0 -0,05 mm
- acima de 25 mm: +/- 0,2 mm

Ambas as articulações devem permitir um movimento no mesmo plano e na mesma direção em ângulo de 90°, com tolerância de 0° a 10°.

As lâmpadas com bases de rosca Edison devem ser projetadas de forma a cumprir com os requisitos para inacessibilidade de partes vivas para lâmpadas para serviços de iluminação em geral.

Partes metálicas externas com exceção de partes metálicas da base que conduzem corrente não podem ser ou tornarem-se vivas. Para ensaio, qualquer material condutor móvel deve ser colocado na posição mais desfavorável sem a utilização de uma ferramenta.

A conformidade é verificada por meio de ensaio da resistência de isolamento (5.6.1) e ensaio de rigidez dielétrica (5.6.2).

## 5.6 Resistência de isolamento e rigidez dielétrica após exposição à umidade



A resistência de isolamento e a rigidez dielétrica devem ser adequadas entre as partes vivas da lâmpada e partes acessíveis da lâmpada.

### 5.6.1 Resistência de isolamento

A lâmpada deve ser condicionada por 48 h em um gabinete contendo ar com umidade relativa entre 91 % e 95 %. A temperatura do ar é mantida em qualquer valor conveniente entre 20 °C e 30 °C, com tolerância de 1 °C.

A resistência de isolamento deve ser medida em câmara de umidade com uma tensão de aproximadamente 500 VCC, 1 min após a aplicação da tensão.

A resistência de isolamento entre as partes vivas da base (contatos elétricos) e as partes acessíveis da lâmpada (partes de material isolante acessíveis são cobertas com uma película de metal) não pode ser inferior a 4 MΩ.

### 5.6.2 Rigidez dielétrica

Imediatamente após o ensaio de resistência de isolamento, as mesmas peças, conforme especificado em 5.6.1, devem resistir a um ensaio de tensão por 1 min com uma tensão alternada conforme segue.

Durante o ensaio, os contatos da base de alimentação são curto-circuitados. As partes acessíveis de material isolante do corpo da lâmpada são cobertas com uma película de metal. Inicialmente não mais do que metade da tensão de ensaio prescrita é aplicada entre os contatos e a película de metal. A tensão é então gradualmente elevada para o valor integral.

Nenhum centelhamento ou ruptura deve ocorrer durante o ensaio. As medições devem ser realizadas na câmara de umidade.

Para produtos marcados como EBTS a tensão utilizada deve ser se 500 VAC. Para produtos não marcados como EBTS a tensão utilizada deve ser de  $2U + 1\ 000$  VAC.

Nota:  $U$  representa a tensão nominal do produto.

### 5.7 Resistência à Torção:

A resistência à torção de lâmpadas novas é ensaiada como a seguir. A base deve permanecer firmemente fixada no bulbo ou na parte da lâmpada que é usada para rosqueá-la, quando submetida aos níveis de torque listados na Tabela 3.

**Tabela 3 - Valores de ensaio de torque para lâmpadas não usadas**

Base	Torque (Nm)
B15d	1,15
B22d	3
E11	0,8
E12	0,8
E14	1,15
E17	1,5
E27	3
GU10	3
G5	1
G13	1
R17DC	1

O torque não pode ser aplicado repentinamente, mas deve ser aumentado continuamente a partir de zero até o valor especificado.

No caso de bases não cimentadas, o movimento relativo entre a base e o bulbo é permitido, desde que não ultrapasse 10 ° da posição inicial de repouso.

Após o ensaio de resistência à torção, a amostra deve cumprir com os requisitos de proteção contra contato acidental com as partes vivas (Seção 5.6).

## 5.8 Resistência ao aquecimento

A lâmpada deve ser suficientemente resistente ao calor. Partes externas de material isolante, que promovem uma proteção contra choques elétricos e partes de material isolante, que mantêm as partes vivas em posição, devem ser suficientemente resistentes ao calor.

A conformidade é verificada submetendo as peças a um ensaio de pressão de esfera por meio do aparelho mostrado na Figura 2.

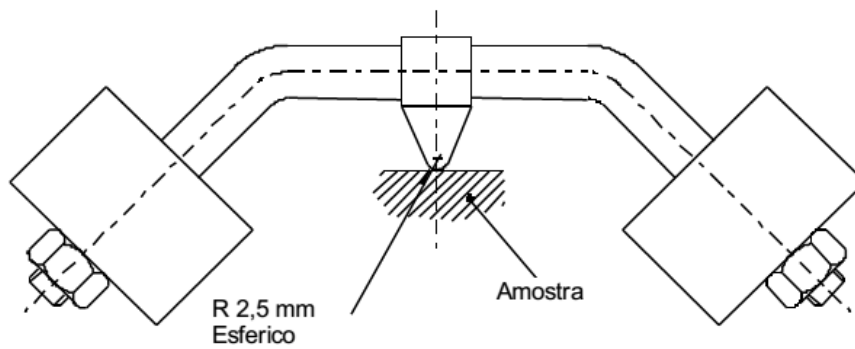


Figura 2 - Dispositivo para ensaio de pressão com esfera

(conforme ABNT NBR IEC 60598-1:2010, Figura 10)

O ensaio é realizado em uma estufa à temperatura de  $(25 \pm 5) \text{ °C}$  acima da temperatura operacional de acordo com a Nota 1, com um mínimo de 125 °C para as peças que mantêm as partes vivas em posição e 80 °C para outras partes. A superfície da peça a ser ensaiada é colocada na posição horizontal e uma esfera de aço de 5 mm de diâmetro pressionada contra esta superfície com uma força de 20 N.

A superfície onde a esfera pressionar não deve dobrar. Se necessário a superfície pode ser apoiada. Para este propósito, se o teste não puder ser realizado com a amostra inteira, uma parte com tamanho adequado poderá ser cortada da amostra.

A carga de ensaio e os meios de apoio são colocados dentro da estufa por um tempo suficiente para garantir que eles tenham atingido a temperatura de ensaio estabilizada antes da realização do mesmo.

A peça a ser ensaiada é colocada na estufa antes da aplicação do ensaio de carga por um período de 10 min.

A amostra deve ter pelo menos 2,5 mm de espessura, mas se tal espessura não for disponível para a amostra, duas ou mais peças poderão ser colocadas juntas.

Após 1 h a esfera é removida da amostra, que é então imersa por 10 s em água fria para resfriamento à temperatura ambiente. O diâmetro da impressão é medido e não pode exceder 2 mm.

No caso de superfícies curvas, o eixo mais curto é medido, se o travessão for elíptico. Em caso de dúvida, a profundidade da impressão é medida e o diâmetro é calculado pela fórmula:

$$\Phi = 2\sqrt{p(5 - p)}$$

Onde  $p$  é a profundidade da impressão.

O ensaio não é realizado em peças cerâmicas.

Nota1: A medição da temperatura operacional deve ser realizada com a tensão nominal. Se a lâmpada estiver marcada com uma faixa de tensão, deve ser medida na tensão máxima da faixa.

## 5.9 Resistência à chama e ignição

O material isolante que mantém as partes vivas em posição e o material isolante que promove a proteção contra choques elétricos são submetidos ao ensaio de fio incandescente de acordo com as normas ABNT NBR IEC 60695-2-10, ABNT NBR IEC 60695-2-11, IEC 60695-2-12 e IEC 60695-2-13, considerando as seguintes informações:

- A amostra é uma lâmpada completa. Pode ser necessário retirar partes da lâmpada para realizar o ensaio, mas deve-se tomar cuidado para garantir que as condições do ensaio não sejam significativamente diferentes daquelas ocorridas em uso normal

- A amostra é montada em um suporte e pressionada contra a ponta do fio incandescente com uma força de 1 N. O ponto de aplicação da força é a partir de 15 mm da borda superior, no centro da superfície a ser ensaiada. A penetração do fio incandescente na amostra é limitada a 7 mm.

Se não for possível fazer o ensaio em uma amostra como descrito acima porque a amostra é muito pequena, o ensaio é feito em uma amostra distinta com o mesmo material com 30 mm<sup>2</sup> e com espessura igual à menor espessura da amostra.

- A temperatura da ponta do fio incandescente é de 650 °C. Após 30 s a amostra é retirada de contato com a ponta do fio incandescente.

- A temperatura de fio incandescente e a corrente de aquecimento devem estar constantes durante 1 min antes do início do ensaio. Convém tomar cuidado para garantir que a radiação de calor não influencie a amostra durante este período. A temperatura do fio incandescente é medida por meio de um termopar de fio fino com bainha, construído e calibrado conforme descrito na ABNT NBR IEC 60695-2-10.

Qualquer chama na amostra deve extinguir-se no prazo de 30 s após retirar o fio incandescente, e qualquer pingo incandescente não pode incendiar um pedaço de papel de seda, disposto horizontalmente em (200 ± 5) mm abaixo da amostra. O papel de seda é especificado na ISO 4046-4.

O ensaio não é realizado em peças cerâmicas.

## 5.10 Compatibilidade eletromagnética

Uma lâmpada completa deverá ser ensaiada e atender os requerimentos de acordo com a norma CISPR 15:2013.

## **6. REQUISITOS TÉCNICOS REFERENTES A EFICIÊNCIA ENERGÉTICA**

Todos os ensaios fotométricos devem ser realizados a uma temperatura ambiente de  $(25 \pm 1) ^\circ\text{C}$  e a uma umidade relativa de 65 % no máximo.

Na realização dos ensaios fotométricos deve-se evitar fluxo de ar além daquele gerado pela própria lâmpada, ou limitar a velocidade relativa a 0,2 m/s.

Todos os ensaios para lâmpadas alimentadas em corrente alternada devem ser realizados na frequência nominal de 60 Hz. As lâmpadas devem ser operadas fora de luminária e, salvo disposição em contrário do fornecedor responsável para uma finalidade específica (por exemplo, para substituição de lâmpadas fluorescentes tubulares), em posição vertical.

Devido à influência do dissipador de calor, as lâmpadas deverão ser montadas no dispositivo de ensaio de forma que 50 % delas fiquem com a base para cima e 50 % outras fiquem com a base para baixo, conforme descrito no procedimento de ensaio. Para lâmpadas tubulares, 50 % com o dissipador para cima e 50 % com o dissipador para baixo.

### **6.1 Condições de ensaio**

As condições de ensaio para as características elétricas e fotométricas, manutenção do fluxo luminoso e a vida são dadas a seguir.

### **6.2 Características Elétricas e Fotométricas**

#### **6.2.1. Tensão de ensaio**

A tensão de ensaio deve ser a tensão nominal informada. No caso de uma faixa de tensão que cubra as duas tensões oficiais brasileiras, 127 V e 220 V, as medições devem ser efetuadas em ambas.

#### **6.2.2. Tempo de estabilização**

As medições só devem iniciar após transcorrido o tempo de estabilização. A estabilização deverá ser em função da potência elétrica e fluxo luminoso emitido. O tempo de estabilização é descrito em 4.9.

#### **6.2.3. Medição das grandezas Fotométricas**

O fluxo luminoso, IRC e ângulo do fecho luminoso das lâmpadas sob ensaio devem ser medidos com uma esfera integradora ou com um goniofotômetro. O método poderá ser escolhido de acordo com as características a serem medidas e o tamanho do dispositivo sob ensaio.

### **6.3 Potência da lâmpada**

A potência consumida pela lâmpada LED não pode exceder a potência nominal declarada em mais do que 10 %.

### **6.4 Fator de Potência e Limite de Correntes Harmônicas**

Para lâmpadas de LED com potência nominal declarada de 5 W a 25 W, o fator de potência deve ser maior ou igual a 0,70. Não é exigido um fator de potência mínimo para lâmpadas com potência declarada menor que 5 W.

Para lâmpadas com potência nominal maior que 25 W o fator de potência deverá ser superior a 0,92 e as correntes harmônicas não devem exceder os limites relativos dados na Tabela 4, de acordo com a IEC 61000-3-2.

Uma vez que as lâmpadas de LED tubulares são destinadas a substituição de lâmpadas fluorescentes tubulares em aplicações onde o sistema já contempla alto fator de potência, as lâmpadas de LED tubulares devem apresentar fator de potência maior que 0,92 e as correntes harmônicas não devem exceder os limites relativos dados na Tabela 4.

**Tabela 4 - Limites das correntes harmônicas**

Ordem Harmônica ( $n$ )	Correntes harmônicas máximas permitidas, expressas como porcentagem da corrente de entrada na frequência fundamental (%)
2	2
3	$30 \lambda$
5	10
7	7
9	5
$11 < n < 39$ (Somente harmônicas ímpares)	3
onde: $\lambda$ é o fator de potência do circuito	

## 6.5 Fluxo luminoso

O fluxo luminoso inicial medido de uma lâmpada LED não pode ser inferior a 90 % do fluxo luminoso nominal declarado.

## 6.6 Valor da intensidade luminosa de pico

Quando declarado pelo fornecedor responsável, a intensidade máxima inicial medida de cada lâmpada de LED individual na amostra não deve ser inferior a 75 % do valor declarado. O ensaio para obtenção deste valor deve ser realizado em goniofotômetro.

## 6.7 Distribuição Luminosa

As lâmpadas são classificadas de acordo com sua distribuição luminosa em três tipos, direcionais, não-direcionais e semi-direcionais, conforme descrito abaixo.

### 6.7.1. Direcionais

São lâmpadas que possuem pelo menos 80% do fluxo luminoso dentro de um ângulo sólido  $\pi$  esferorradiano ( correspondente a um cone com ângulo de abertura de 120°).

Neste caso o ângulo do fecho luminoso deve ser provido pelo fornecedor responsável, e os valores medidos não devem desviar em mais de 25 % dos valores nominais informados.

### 6.7.2. Omnidirecionais (Não-direcionais)

São lâmpadas que apresentam uma distribuição de intensidade luminosa uniforme ao entorno de seu corpo, conhecidas também como lâmpadas “Omnidirecionais”, estas lâmpadas devem emular uma lâmpada incandescente convencional.

Devem apresentar distribuição uniforme da intensidade luminosa na zona entre o ângulo de 0° e 135°, simetricamente em torno do eixo vertical.

A intensidade luminosa em qualquer ângulo dentro desta faixa não deve diferir da intensidade média da faixa, em mais que 20%.

Não menos que 5 % do fluxo luminoso total (fluxo luminoso zonal) deve ser emitido na zona entre 135° e 180°.

A distribuição deve ser simétrica verticalmente quando medidas nos planos de 0°, 45° e 90°.

Verificar a ilustração do anexo D.

### 6.7.3. Semi-direcionais

São lâmpadas cuja distribuição luminosa não se enquadra nem como direcional e nem como não-direcional. Seria um tipo de lâmpada que não é decorativa, omnidirecional ou direcional, é considerada "*no standard lamp*", ou seja, lâmpada diferente do padrão.

Nota: Para este tipo de lâmpada as características de eficiência e equivalência luminosa, bem como os valores de manutenção de fluxo luminoso são os mesmos do modelo Omnidirecional (Não-direcional).

## 6.8 Ângulo do fecho luminoso

O ângulo do fecho luminoso, quando declarado pelo fornecedor responsável, deve ser medido e não deve desviar em mais de 25% do valor nominal informado. O ensaio para obtenção destes valores deve ser realizado no goniofotômetro.

## 6.9 Temperatura de cor correlata (TCC) e índice de reprodução de cores (IRC)

### 6.9.1. TCC

A temperatura de cor correlata (TCC) nominal de uma lâmpada deve ser um dos seguintes valores: 2 700 K, 3 000 K, 3 500 K, 4 000 K, 4 500 K, 5 000 K, 5 500K, 5 700 K, 6 000K ou 6 500 K

Na Tabela 5 são apresentadas as tolerâncias para cada TCC definido.

**Tabela 5 - Temperatura de cor correlata e tolerâncias**

TCC Nominal (K)	TCC objetiva e Tolerância (K)
2 700	2 725 ± 145
3 000	3 045 ± 175
3 500	3 465 ± 245
4 000	3 985 ± 275
4 500	4 503 ± 243
5 000	5 029 ± 283
5 500	5 500 ± 351
5 700	5 667 ± 355
6 000	6 000 ± 413
6 500	6 532 ± 510

A TCC de uma lâmpada LED é calculada a partir das medidas de distribuição espectral ou das coordenadas de cromaticidade sem sazonalidade, de acordo com a norma IES LM-79-08. Os valores de TCC obtidos são classificados em categorias (ver Tabela 5), de acordo com a norma ANSI C78.377.

O valor da TCC obtido de uma lâmpada LED não pode ir além da tolerância de TCC da categoria que foi indicada pelo fornecedor responsável.

## 6.9.2. IRC

O índice de reprodução de cor geral (Ra) que caracteriza o IRC de acordo com a CIE 13.3, é calculado através da média dos índices de R1 a R8. Para lâmpadas com dispositivo de controle integrado, o valor mínimo de Ra deve ser 80. Além disso, o valor do índice R9 deve ser maior do que 0.

## 6.10 Ensaio de manutenção do fluxo (lúmen) e definição da vida nominal

A vida de uma lâmpada LED com dispositivo de controle incorporado (conforme definido no item 4.7 deste RTQ) é o resultado combinado do desempenho de manutenção do fluxo luminoso, conforme descrito a seguir, e da vida útil do dispositivo de controle eletrônico incorporado (ver 6.10.1).

Requisito mínimo de vida declarada:

- para lâmpadas decorativas: 15 000 h para manutenção do fluxo luminoso em 70% (L70)
- para os demais tipos: 25 000 h para manutenção do fluxo luminoso em 70% (L70)

O ensaio de manutenção do fluxo luminoso deve ser conduzido em 10 lâmpadas considerando a seguinte metodologia:

- Temperatura do ambiente:  
(25 ± 10) °C para lâmpadas decorativas ou potências inferiores a 10 W;  
(45 ± 5) °C para as demais lâmpadas.

- Posição das lâmpadas: 5 com a base para cima e 5 com a base para baixo

- Tensão de alimentação: 127 V ou 220 V (conforme tensão nominal da lâmpada). Quando a tensão da lâmpada for bivolt, deve ser aplicada a tensão de 127 V. Para lâmpadas DC utilizar a tensão nominal.

Os ensaios fotométricos são conduzidos em uma temperatura ambiente de (25 ± 2) °C (interior da Esfera).

O processo de definição da vida nominal é composto de duas fases e são dependentes dos dados obtidos nos ensaios laboratoriais. São elas:

### A) Fase 1 – Qualificação para a realização dos ensaios de 3 000 h (Com LM80 e ISTMT)

Esta fase é aplicada para lâmpadas que utilizam LED com tecnologia de conversão por fósforo e que disponham de dados referentes à norma LM 80 conforme especificado no Anexo A deste RTQ.

Estes dados são utilizados para auxiliar a verificação prévia e complementar do desempenho das lâmpadas quando comparado com a medição da ISTMT<sup>[1]</sup> feita pelo laboratório.

O fornecedor deverá encaminhar os dados referentes à norma LM 80 para os LED utilizados nas lâmpadas conforme especificado no Anexo A e estes dados farão parte do processo de validação pois serão comprovados com as medições feitas em laboratório.

A medição da ISTMT deve ser feita em uma amostra apenas, escolhida aleatoriamente entre as 10 amostras enviadas, conforme descrito no Anexo B.

<sup>[1]</sup> ISTMT – *In Situ Temperature Measurement Test* - Refere-se à medida da temperatura de operação do LED coletada diretamente sobre o mesmo na sua condição de operação especificada. (ver Anexo B)

Para que seja possível uma antecipação no processo de 6 000 h, é feita uma combinação do critério da medição do fluxo luminoso em 3 000 h com a comparação dos dados do Anexo A fornecidos pelo fabricante do componente do LED para corrente e temperatura do encapsulamento do LED (medição — “*in situ*”) quando operando com a lâmpada completa (LM80) e os dados medidos de ISTMT (Anexo B) e corrente nos LED das amostras encaminhadas ao laboratório.

Se a validação dos dados do componente LED for satisfeita, os resultados fornecidos são aceitos como suporte para a decisão baseada apenas em testes de depreciação do fluxo luminoso de 3 000 h ao invés de 6 000 h.

A temperatura ISTMT (Anexo B) do LED é medida no ponto estipulado pelo fornecedor do LED. A corrente aplicada aos LEDs na lâmpada completa, deve ser medida pelo laboratório.

Se os dados de corrente e temperatura medidos no LED estiverem menores ou iguais aos dados fornecidos pelo fabricante, que foram ensaiados de acordo com o especificado no Anexo A, pode-se afirmar que a vida útil na aplicação, estará de acordo com o resultado esperado para a vida declarada. Neste caso deve ser verificado se a manutenção do fluxo luminoso dos LED está de acordo com a Tabela 6 para a vida declarada no padrão L70.

Se a manutenção do fluxo dos LED estiver de acordo com o tempo de vida declarado, a lâmpada deverá ser ensaiada por um período de 3 000 h à temperatura especificada abaixo. A lâmpada é considerada aprovada se após este período a manutenção de fluxo luminoso for superior a 95,8 %. Para o caso dos modelos decorativos o valor é de 93,1 %.

Os valores do fluxo luminoso de cada uma das 10 lâmpadas devem ser medidos no instante inicial e a média aritmética deverá ser calculada. O mesmo deverá acontecer no final do período de 3 000 h. A depreciação é calculada considerando as médias iniciais e finais do fluxo luminoso. Se qualquer uma das 10 lâmpadas deixar de funcionar é considerado não conformidade. Portanto, os requisitos aplicáveis para a avaliação neste processo inicial são os seguintes que devem ser aplicados simultaneamente:

**Tabela 6 - Requisitos aplicáveis**

<b>Etapa</b>	<b>Procedimento de Ensaio</b>	<b>Tamanho da amostra</b>	<b>Critério de aprovação</b>
Dados da IES LM-80-08 para LED usados em uma lâmpada integral	Conforme Anexo A (IES LM-80-08)	Conforme descrito no RAC.	Conforme descrito no RAC.
Verificação da TMP do LED dentro da lâmpada integral e corrente aplicada aos LEDs	Conforme Anexo B (ISTMT)	Conforme descrito no RAC.	Conforme descrito no RAC.
Lâmpada operando por 3 000h -	Conforme item 6.10		

### **B) Fase 2 – Realização dos ensaios de 3 000 e 6 000h (Sem LM80)**

Para o caso do fornecedor não possuir os dados dos LED referentes à norma LM 80 conforme processo de medição descrito no Anexo A, o processo de qualificação exigirá que o ensaio de manutenção do fluxo luminoso seja realizado em 3 000 h inicial e 6 000 h.



A declaração da vida nominal da lâmpada quando não houver histórico (ensaios de vida em andamento) para este modelo, é chamada de processo inicial.

A reivindicação da vida nominal no processo inicial está limitada aos valores da Tabela 7 considerando o resultado do ensaio da manutenção do fluxo luminoso em 3 000 h e em 6 000 h:

a) Valores mínimos

**Tabela 7 - Limites para 6 000 h (obrigatório)**

<b>Tipo de lâmpada</b>	<b>Mínimo fluxo no final de 3 000 h comparado com o fluxo inicial</b>	<b>Mínimo fluxo no final de 6 000 h comparado com o fluxo inicial</b>	<b>Máxima Vida nominal declarada (L<sub>70</sub>) - em h</b>
Decorativa	93,1 %	86,7 %	15 000
Omnidirecional (Não-direcional)	95,8 %	91,8 %	25 000
Direcional			
Semi-Direcionais			
LED Tubular			

b) Valores opcionais

As declarações de vida superiores são opcionais e só podem ser feitas após a conclusão do período de teste complementar, estabelecido na Tabela 9. Os valores aplicados a todos os tipos de lâmpada devem atender a depreciação do fluxo luminoso em 6 000 h (Tabela 8) e ao valores finais de vida da Tabela 9.

A Tabela 8 estabelece os valores a serem declarados opcionalmente para aqueles fornecedores que desejarem declarar um valor acima do mínimo exigido.

**Tabela 8 - Limites para declarações opcionais**

<b>Tipo de lâmpada</b>	<b>Mínimo fluxo no final de 6000h comparado com o fluxo inicial*</b>	<b>Máxima Vida nominal declarada (L<sub>70</sub>) - em h</b>
Decorativa	89,9%	20 000
	91,8%	25 000
Todos os tipos de lâmpadas	93,1%	30 000
	94,1%	35 000
	94,8%	40 000
	95,4%	45 000
	95,8%	50 000

\*ver Tabela 9

A Tabela 9 abaixo apresenta o período de teste requerido para aqueles que desejarem fazer declarações acima de 25 000 h. Os requisitos das tabelas Tabela 7, Tabela 8 e Tabela 9 devem ser atendidos simultaneamente considerando o estágio em que o processo de declaração se encontra.

**Tabela 9 - Períodos de teste acumulativos para declarações de vida acima de 25 000 h**

<b>Período de teste mínimo acumulado (h)</b>	<b>Mínimo fluxo no final do período de teste comparado com o fluxo inicial</b>	<b>Máxima Vida nominal declarada (<math>L_{70}</math>) - em h</b>
7 500	91,5%	30 000
8 750		35 000
10 000		40 000
11 250		45 000
12 500		50 000

### 6.10.1 Ensaio de resistência

Uma vez que uma lâmpada LED com dispositivo de controle incorporado é uma unidade que não pode ser desmontada sem ser permanentemente danificada (ver item 4.1 deste RTQ), o dispositivo de controle incorporado deve ser ensaiado como parte de uma lâmpada LED completa.

#### 6.10.1.1 Ciclo térmico e ciclos de comutação

A lâmpada LED deve ser submetida a um ensaio de choque de temperatura cíclico e a um ensaio de comutação da fonte de tensão da seguinte forma.

##### a) Ensaio cíclico de choque térmico:

A lâmpada LED não energizada deve ser inicialmente armazenada a  $-10\text{ °C}$  por 1 hora. A lâmpada é então imediatamente transferida para uma estufa com temperatura de  $50\text{ °C}$  e armazenada por 1 hora. O tempo de transferência entre os extremos de temperatura não deve exceder 2 minutos. Cinco ciclos devem ser realizados.

##### b) Ensaio de comutação da alimentação

Na tensão de ensaio, a lâmpada deve permanecer ligada durante 2 minutos e a seguir ser desligada por um tempo de 2 minutos. O ciclo deve ser repetido por um número igual à metade da vida nominal da lâmpada em h (por exemplo, 10 000 ciclos se a vida da lâmpada for 20 000 h).

Ao final de cada ensaio a) e b), a lâmpada LED deve operar e permanecer acesa por 15 min com fluxo luminoso mínimo de 80%.

#### 6.10.1.2 Teste de durabilidade do dispositivo de controle incorporado

Este ensaio deverá ser realizado complementado com o item 6.10.

A lâmpada LED deve ser operada sem comutações na tensão de ensaio e em uma temperatura ambiente de  $45\text{ °C}$ . No final deste período, e após o resfriamento à temperatura ambiente, a lâmpada deve permanecer acesa durante pelo menos 15 min.

Para lâmpadas decorativas ou de potência menor que 10 W o teste é realizado a  $25\text{ °C}$ .

É permitida a antecipação do resultado do teste de durabilidade do dispositivo, desde que no final das 3 000 horas os seguintes requisitos sejam atendidos:

- 1 – valor de fluxo mínimo às 3 000 h, conforme tabela 7;
- 2 – não ocorra falha durante os ensaios de 3 000 h.

### 6.11 Eficiência e Valores de Fluxo luminoso para equivalência

A equivalência entre os modelos de lâmpadas LED e os modelos tradicionais de lâmpadas incandescentes, bem como as características mínimas que devem seguir são apresentadas na Tabela 10 e Tabela 11. Os valores de eficiência mínima são apresentados na Tabela 12 e Tabela 13.

**Tabela 10 - Fluxo luminoso para equivalência de potência**

<b>Tipo de lâmpada</b>	<b>Potência de Equivalência <math>P_{eq}</math> (Lâmpada incandescente) (W)</b>	<b>Faixa de fluxo luminoso a ser atingida com a lâmpada de LED (lm)</b>
Direcionais	< 40	$P_{eq} \times 10$
	40 - 50	$P_{eq} \times 10,5$
	51 - 66	$P_{eq} \times 11,0$
	67 - 85	$P_{eq} \times 12,5$
	86 - 115	$P_{eq} \times 14,0$
	116 - 155	$P_{eq} \times 14,5$
	156 - 205	$P_{eq} \times 15,0$
Omnidirecionais (Não-direcionais) Semi-direcionais	20	159 – 212
	25	213 – 301
	30	302 – 479
	35	480 - 559
	40	560 – 640
	50	641 – 802
	60	803 – 946
	70	946 – 1 017
	75	1 018 – 1 115
	80	1 116 – 1 310
	90	1 311 – 1 506
	100	1 507 – 1 671
	110	1 672 – 1 835
	120	1 836 – 2 000
	125	2 001 – 2 082
130	2 083 – 2 163	
140	2 164 – 2 328	
150	2 329 – 2 517	
Decorativas (exceção do tipo G)	10	70 – 89
	15	90 – 149
	25	150 – 299
	40	300 – 499
	60	500 – 699
Decorativas tipo: G	25	250 – 349
	40	350 – 499
	60	500 – 574
	75	575 – 649
	100	650 – 1 099
150	1 100 – 1 300	

**Tabela 11 - Fluxo luminoso para equivalência de potência em lâmpada de LED tubular**

	Comprimento nominal da lâmpada (mm)	Tipo de Base	Faixa de fluxo luminoso a ser atingida com a lâmpada de LED (lm)
Lâmpada de LED tubular	550	G5	900
	1 150	G5	1 850
	600	G13	900
	1 200	G13	1 850
	2 400	G13	3 800

**Tabela 12 - Relação de eficiência mínima**

	Potência da lâmpada (W)	Eficiência mínima inicial (lm/W)
Não-direcionais Semi-Direcionais	< 15	55
	≥ 15	60
Direcional	< 20	45
	≥ 20	50
Decorativa	< 15	45
	$5 \leq W \leq 25$	
	≥ 25	

**Tabela 13 - Relação de eficiência mínima lâmpada de LED tubular**

	Comprimento nominal da lâmpada (mm)	Tipo de Base	Eficiência mínima inicial (lm/W)
Lâmpada de LED tubular	550 – 1 150	G5	100
	600 - 2 400	G13	85

### 6.12 Ensaio de verificação da qualidade do projeto eletrônico p/capacitores eletrolíticos, quando aplicável

- Certificar que a regulação de corrente do LED é feita por capacitor(es) eletrolítico(s); Este ensaio somente se aplica a esta condição;
- Verificar o tipo de capacitor eletrolítico utilizado na regulação de ripple da corrente\*;
- Registrar os valores de *qualification test duration* e  $T_M$  (máxima temperatura da categoria climática do capacitor), valores indicados no corpo do capacitor ou no *datasheet*;
- Usar a equação abaixo, para calcular o  $LT_{CAPACITOR}$ . (vida do capacitor em horas).

$$LT_{CAPACITOR} = \text{qualification test duration} \times 2^{[(T_M + 5) - T_c] / 10} ** ;$$

Onde  $T_c$  é a temperatura medida na carcaça do capacitor quando este estiver operando em sua condição normal de funcionamento no interior da lâmpada e esta na temperatura ambiente de ensaio (25°C para lâmpadas decorativas e/ou lâmpadas com potências menores que 10W e 45°C para demais lâmpadas).

e) O valor do  $LT_{CAPACITOR}$  deverá ser igual ou maior que  $LT$  da lâmpada LED especificado pelo fabricante; senão interromper o teste e considerar o produto como reprovado.

\* *Tipo de capacitor eletrolítico conforme teste de qualificação (IEC –TR 62380);*

\*\**Extraído da IEC TR 62380. Alguns fabricantes de capacitores informam fórmulas específicas para o cálculo de vida do capacitor eletrolítico, derivadas da Norma IEC TR 62380.*

## **Anexo A – Método de medição da manutenção de fluxo luminoso dos LEDs (Baseado na norma IES LM80)**

Este método é aplicado ao componente LED que constituirá a lâmpada LED, objeto deste RTQ.

Este anexo traz um resumo do ensaio referente à norma IESNA LM 80. Para que o fornecedor da lâmpada possa comprovar o atendimento a este requisito, o LED empregado na referida lâmpada deve possuir um relatório completo de conformidade com a norma IESNA LM 80 elaborado por um laboratório acreditado.

O fornecedor do componente LED deverá realizar a medição de no mínimo 25 unidades de LED individuais e/ou 10 unidades de módulo e os resultados dos mesmos deverão constar do relatório a ser apresentado no memorial descritivo.

- **Regulação da Corrente de Entrada:** A corrente *rms* aplicada aos componentes LED deve ser monitorada e regulada para que mantenha uma variação máxima de  $\pm 3\%$  da corrente nominal, durante o teste de vida e  $\pm 0,5\%$  durante as medições fotométricas. A corrente deve ser mantida nos componentes LED durante todo o período de operação do LED. A corrente poderá ser reduzida em função da temperatura, de acordo com as recomendações do fornecedor. A intenção é testar os componentes LED na mesma corrente de uma operação real.

- **Temperatura e umidade:** A operação dos componentes LED entre as medições fotométricas deve ser realizada em três temperaturas de encapsulamento ( $T_s$ ), a saber: 55 °C, 85 °C e uma terceira temperatura escolhida pelo fornecedor. A temperatura do encapsulamento ( $T_s$ ) e a corrente de controle selecionada pelo fornecedor devem representar sua expectativa para as aplicações dos usuários do produto e devem estar dentro da faixa de operação recomendada. As temperaturas do encapsulamento ( $T_s$ ) devem ser controladas para -2 °C durante o ensaio de vida, A temperatura do ambiente em torno dos itens deve ser mantida dentro de -5 °C da temperatura do encapsulamento durante o teste. A temperatura do ambiente em torno dos itens deve ser monitorada dentro da câmara de teste. A umidade relativa deve ser mantida menor que 65 % por todo o período do teste de vida.

- **Temperatura do encapsulamento:** O sistema de medição por termopar, de acordo com a norma ASTM E230 *Table 1 — “Special Limits”* ( $\leq 1,1$  °C ou 0,4 %, o que for maior), deve ser usado para monitorar a temperatura do encapsulamento ( $T_s$ ) do componente LED. A temperatura ( $T_s$ ) deve ser monitorada durante o teste de vida.  $T_s$  é medida diretamente no componente e na posição designada pelo fornecedor como ponto para medição de temperatura, isto é, no ponto para colocação do termopar no componente LED. Poderá ser usado um dissipador térmico de acordo com as especificações do fornecedor.

- **Duração do teste:** Nas temperaturas especificadas as unidades devem ser energizadas por no mínimo 6 000 h com aquisição de dados a cada 1 000 h. O período de 10 000 h é preferido para o propósito de melhorar a modelo de predição.

- **Medidas Fotométricas:** As medições fotométricas devem estar de acordo com o método apropriado do laboratório para os LED sob teste.

O fluxo luminoso deve ser medido com a corrente usada durante o teste de vida. Idealmente a corrente usada deve ser inicialmente selecionada na corrente usada para a determinação do fluxo luminoso nominal reportado na literatura do fabricante.

- **Dados relatados:** O relatório deve listar todos os dados pertinentes de acordo com as condições de teste, tipo do equipamento e tipo de LED sendo testado. Os seguintes itens devem ser incluídos:

- 1- Número de LEDs testados;
- 2- Descrição do LED;

- 3- Descrição do equipamento auxiliar;
- 4- Ciclo de operação;
- 5- Condições ambientes, incluindo fluxo de ar;
- 6- Temperatura do encapsulamento (temperatura no ponto de teste);
- 7- Corrente nos LEDs durante o teste de vida;
- 8- Fluxo luminoso inicial e tensão do LED na corrente da medição fotométrica;
- 9- Dados da manutenção do fluxo luminoso de cada LED individual, com o valor médio, desvio padrão e valores de depreciação mínimos e máximos para cada LED;
- 10- Observação de falhas de LEDs, incluindo a condição de falha e o tempo;
- 11- Intervalo de monitoramento dos LEDs;
- 12- Incertezas das medições fotométricas;
- 13- Variação da cromaticidade no tempo medido.

Todos os dados devem ser reportados para cada teste. Uma tabela deve ser usada para apresentar os resultados.

## Anexo B - Método de Medição da Temperatura In Situ (ISTMT)

Este anexo foi traduzido da especificação ENERGY STAR® *Program Requirements for Integral LED Lamps Partner Commitments (Amended – 22/03/2010, Anexo D)*

NOTA: o ISTMT é necessário apenas para produtos que utilizam a opção de qualificação inicial, e quando existem os dados do relatório LM-80-08, a avaliação é descrita no item 6.10, parte A.

A norma IESNA LM-80-08 define testes de manutenção do fluxo luminoso para LED encapsulados bem como para módulos e matrizes. Uma vez que os LED são incorporados em lâmpadas integrais, com dissipadores de calor, elementos óticos, fontes de alimentação, etc., e assim, operando em uma variedade de ambientes, a norma LM-80-08 por si só não é um indicador de manutenção do fluxo luminoso da lâmpada integral. Para relacionar os resultados do teste LM-80-08 e a lâmpada integral, é necessária a verificação da temperatura do LED em ambientes que simulam aplicações no mundo real (in situ), com testes que medem a temperatura no LED que apresenta a maior temperatura na lâmpada integral, em regime de operação e em equilíbrio térmico.

O procedimento é chamado de “*In situ Temperature Measurement Test*” (ISTMT) ou, em português, — teste de medição de temperatura “*in situ*”, que segue a norma ANSI / UL 1993-1999 – *Standard for Self-Ballasted Lamps and Lamps Adapters*. Ele inclui a adição de um termopar ligado aos LEDs, módulos ou matrizes usadas na lâmpada integral.

- **Ponto de Medição de Temperatura (TMP):** Os fornecedores dos LED, módulos ou matrizes, especificam em seus produtos locais específicos que atuam como pontos alternativos para medir a temperatura da junção ( $T_{junçãoLed}$ ).

Normalmente esses locais são denominados como *temperature measurement points (TMP)* ou em português, pontos de medição de temperatura, para o propósito da medição da temperatura no teste.

Conhecendo o caminho térmico entre a junção do LED e o ponto externo do encapsulamento do LED, módulos ou matrizes, os fornecedores podem estimar de forma precisa a temperatura da junção dos LED ( $T_{junçãoLed}$ ).

As temperaturas medidas e os locais para medição variam de fornecedor para fornecedor. Alguns fornecedores utilizam as temperaturas medidas na junção de soldagem ( $T_s$ ) no local de fixação da placa, alguns usam a temperatura do próprio encapsulamento ( $T_c$ ); e outros utilizam a temperatura da placa dos módulos ( $T_b$ ). Respectivamente estes locais servem para a mesma função: correlacionar à temperatura externa com a temperatura da junção do LED que é crítica para a determinação da manutenção do fluxo luminoso.

Para propósitos deste documento as medições TMPs serão  $T_s$ ,  $T_c$  e  $T_b$ .

- **Condições de Uso:** Para ser elegível para a qualificação opcional inicial antecipada com os dados de LM-80-08 e ISTMT, todas as condições a seguir devem ser atendidas. Se alguma das condições não for atendida, a opção inicial de qualificação opcional inicial antecipada não poderá ser usada.

1 – O(s) LED, módulo(s) ou matriz(es) usados em uma lâmpada integral deve(m) ter sido testado(s) de acordo com a norma LM-80-08.

2 - O fornecedor do LED/módulo/matriz prescreve/indica um ponto de medição (TMP) no encapsulamento do LED, matriz ou módulo.

3 - O ponto de medição de temperatura (TMP) do LED, módulo ou matriz está acessível para permitir a fixação temporária de um termopar para a medição da temperatura de funcionamento *in situ*.



É permitido o acesso através de um buraco temporário na lâmpada não maior do que 9,5 mm (0,375”) de diâmetro, que deve ser bem fechado durante os testes com massa ou outro selante flexível. O tamanho e a localização do buraco de acesso devem ser documentados na apresentação para fins de repetibilidade.

O ISTMT segue a norma UL 1993, com a adição de um termopar conectado no LED/módulo ou matriz de maior temperatura na lâmpada integral (isto é, pelo TMP).

**- Orientação para fixação de termopares:**

- Fornecedores devem selecionar e designar o LED/módulo/matriz de mais alta temperatura na lâmpada integral. Na maioria dos casos, o LED individual no meio de arranjos simétricos deve ser o mais quente. Uma solução de gerenciamento térmico bem projetado irá minimizar o gradiente de temperatura através dos LED.
  - Para matrizes quadradas/retangular/circular, o LED individual mais próximo do centro.
  - Para outras configurações, é recomendado que o fornecedor teste vários LED para encontrar o que possua a maior temperatura no interior da lâmpada integral.
- As pontas de prova de temperatura devem estar em contato e permanentemente aderidas ao TMP. A aderência permanente consiste em solda de alta temperatura, adesivos condutivos (por exemplo, acelerador/ativação por UV ou epoxi), ou sua ponta deve ser fundida no plástico ou outro produto aprovado pelo fornecedor da ponta de prova. Fitas, por si só, não serão aceitas para prover o bom contato térmico na conexão entre o termopar e o TMP.

A tolerância dos termopares deve estar em conformidade com a norma ASTM E230 ( $\leq 1,1$  °C ou 0,4 %, o que for maior).

## Anexo C – Modelos de Lâmpadas

### C1 - Modelos Omnidirecionais (Não-direcionais)

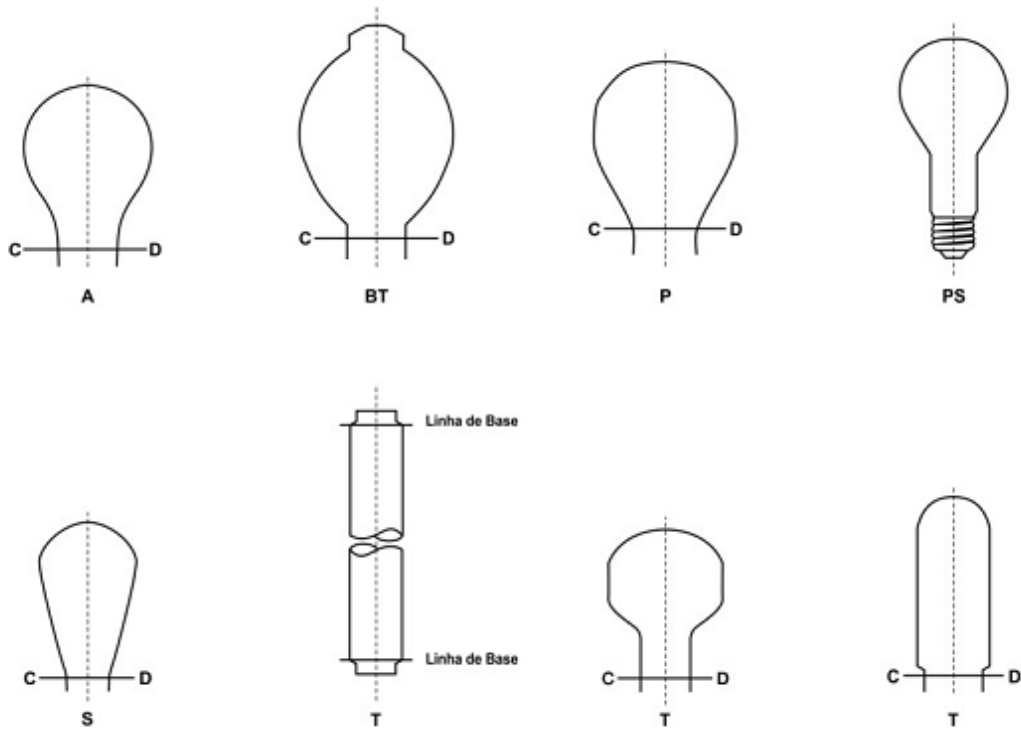


Figura 1 - Modelos Omnidirecionais (Não-direcionais)

- A: Bulbo incandescente padrão (*Arbitrary*)
- BT: Bulbo expandido (*Blown Tubular*)
- P : Pêra (*Pear*)
- PS: Pêra longa (*Pear Straight*)
- S: Lados retos (*Straight sided*)
- T: Tubular

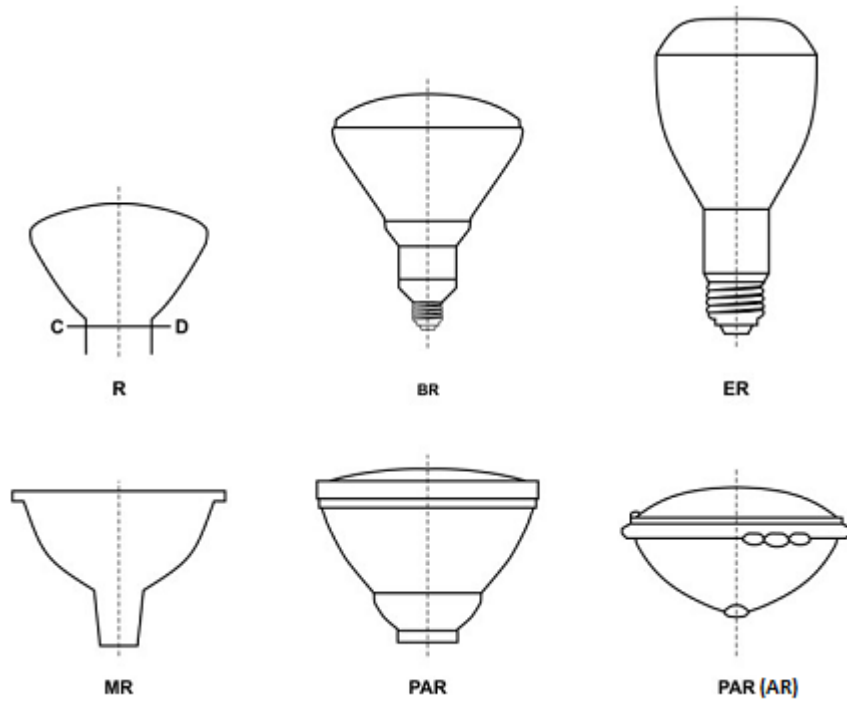
**C2 - Modelos Direcionais**

Figura 2 – Modelos Direcionais

- R: Refletor (*Reflector*)
- BR: Refletor expandido (*Bulged Reflector*)
- ER: Refletor Elipsoidal (*Elipsoidal Reflector*)
- MR: Refletor Multifacetado (*Multifaceted reflector*)
- PAR: Refletor Parabólico (*Parabolic Aluminium Reflector*)

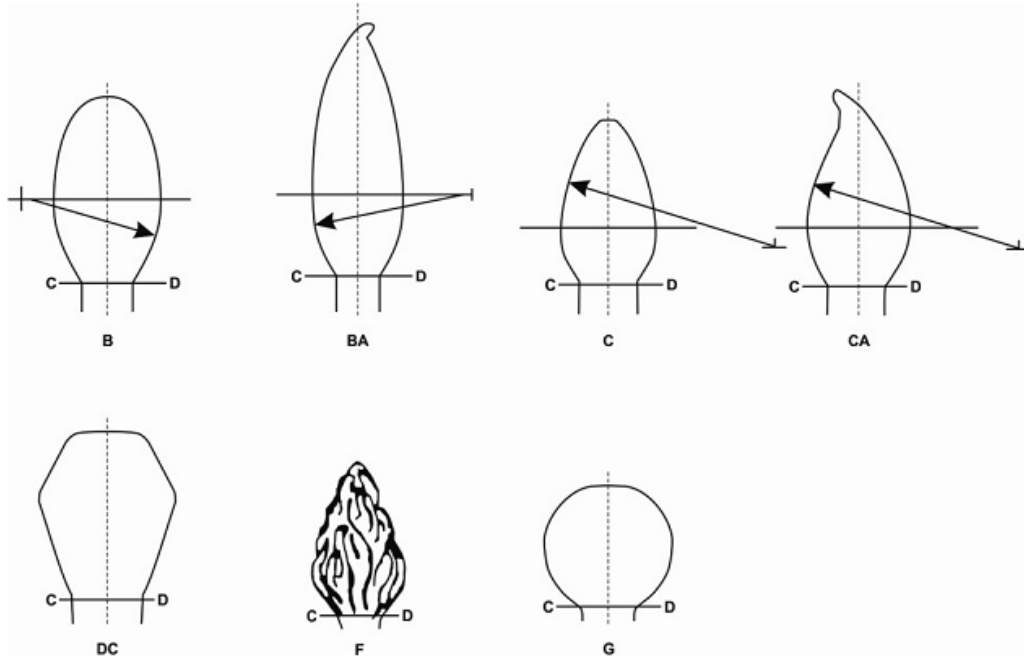
**C3 - Modelos Decorativos**

Figura 3 - Modelos decorativos

- B: Ovóide (*Bulged*)
- BA: Ovóide com ponta angular (*Bulged angular*)
- CA: Vela com ponta angular (*Candle angular*)
- C: Vela (*Candle*)
- DC
- F: Tocha (*Flambeau*)
- G: Globo (*Globe*)

## Anexo D

### Lâmpada Não-direcional ou Omnidirecional (com base voltada para cima)

